

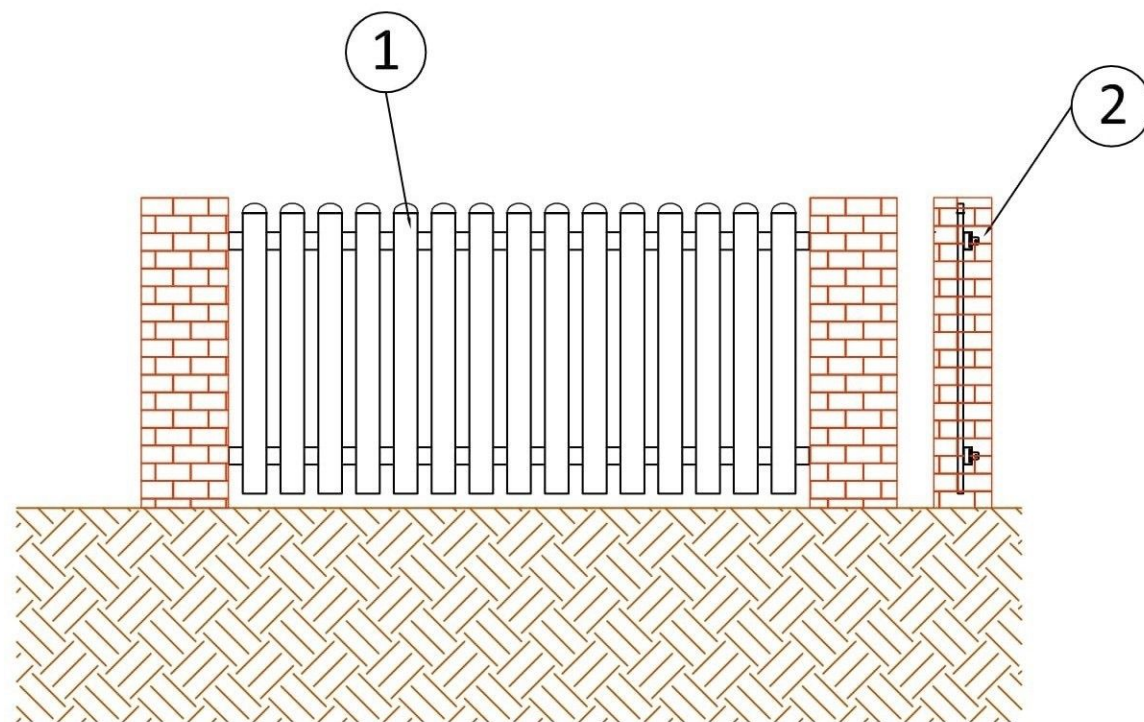
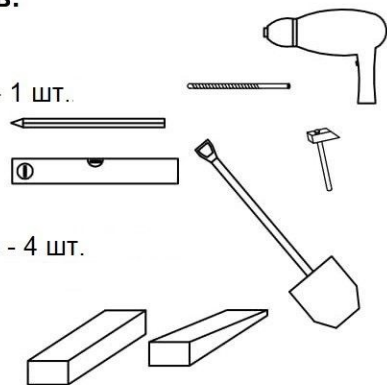


ИНСТРУКЦИЯ ПО МОНТАЖУ СЕКЦИИ МОНТАЖ К СТЕНЕ

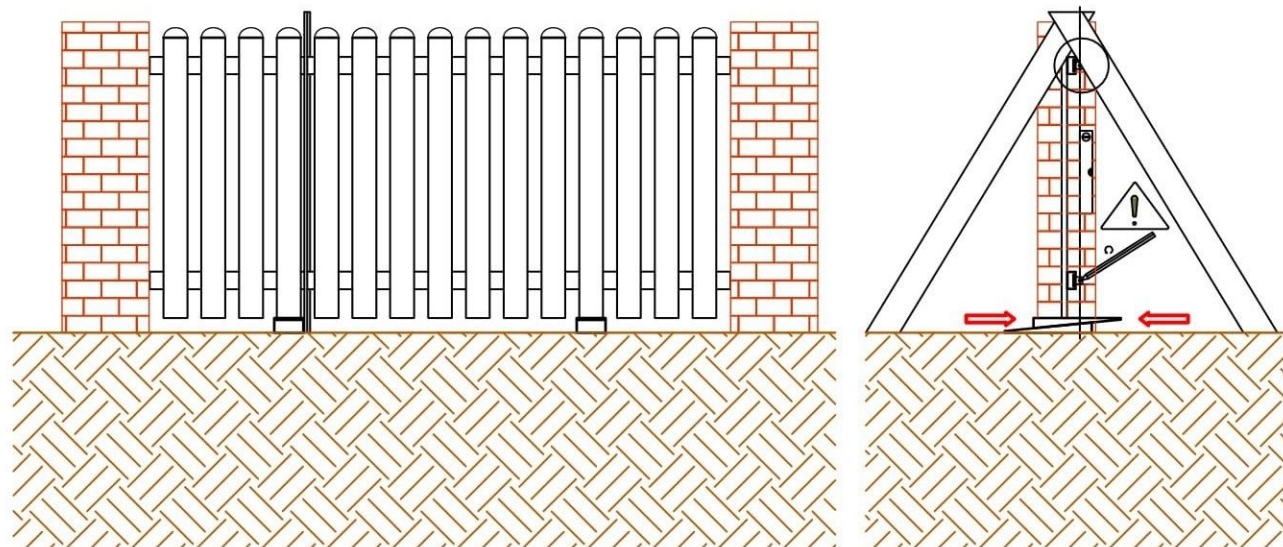
№ элемента	Название элемента	кол-во
1	Секция	1
2	Монтажные углы	4
3	Набор винтов	1

Список инструментов:

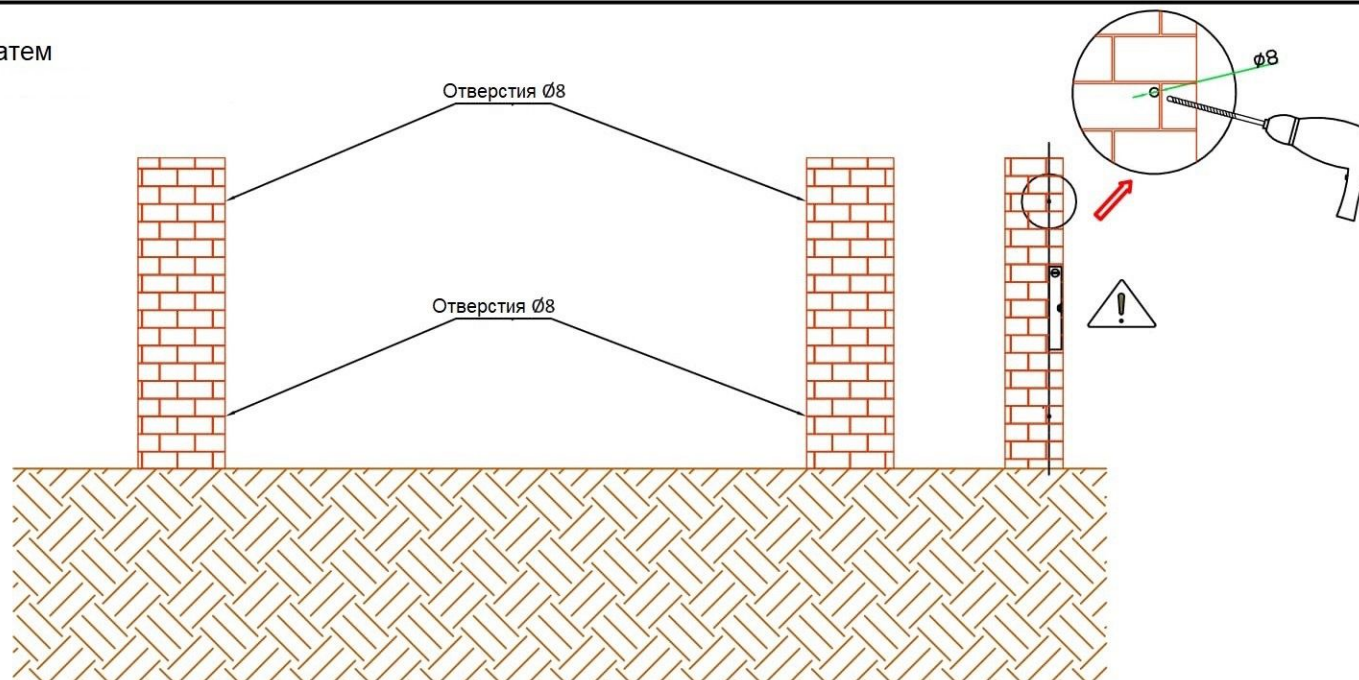
- Шуруповерт - 1 шт.
- Перфоратор - 1 шт.
- Сверло для бетона Ø 8 - 1 шт.
- Молоток 0,5 кг - 1 шт.
- Карандаш - 1 шт.
- Уровень - 1 шт.
- Лопата - 1 шт.
- Шнурка - 1 шт.
- Клинья регулировочные - 4 шт.
- Шестигранник - 1 шт.
- Доски - 2 шт.
- Струбцина - 1 шт.



- Измерьте нижний монтажный просвет (например 50 mm) и отметьте на столбе.
- Установите подкладку на высоте нижнего просвета и затем установите на нем секцию.
- Отметьте на стене (столбе) с помощью карандаша середины отверстий монтажных пластин. Проверьте с помощью строительного уровня расположение отверстий. (все должно лежать на одной оси)



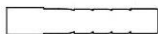
- Отложите на время сверло , затем сверлите отверстие $\varnothing 8$.



Винт М6х70 DIN 571 - 4 шт.



Дюбель КРВ 8х50N - 4 шт.



Шайба М6 DIN 9021 - 4 шт.



- Вбейте просверленные отверстия дюбели, а затем установите секцию на расстоянии так, чтобы отверстия в монтажных углах совпадали с отверстиями в стене (столбе).

- С помощью прилагаемых винтов прикрутите секцию к стене.

- Удалите клинья.

