

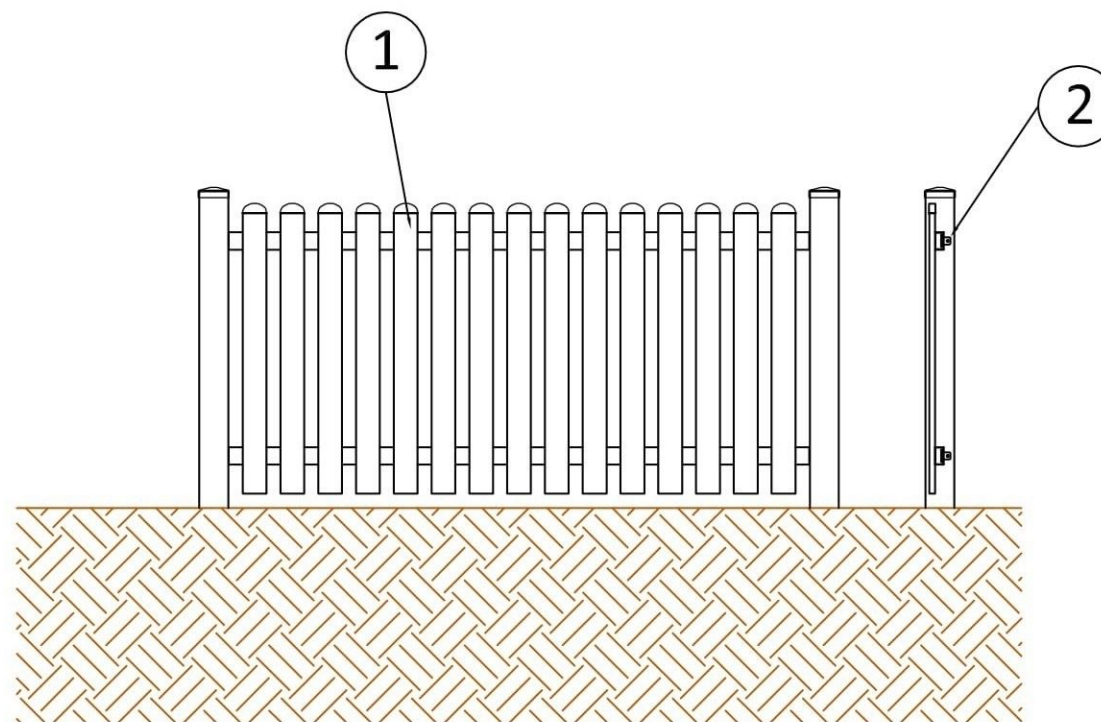
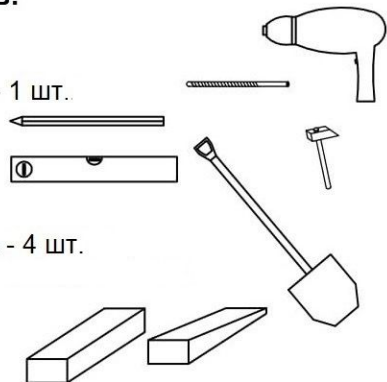


**ИНСТРУКЦИЯ ПО МОНТАЖУ  
СЕКЦИИ  
МОНТАЖ НА ЗАБЕТОНИРОВАННЫЕ  
МЕТАЛЛИЧЕСКИЕ СТОЛБЫ**

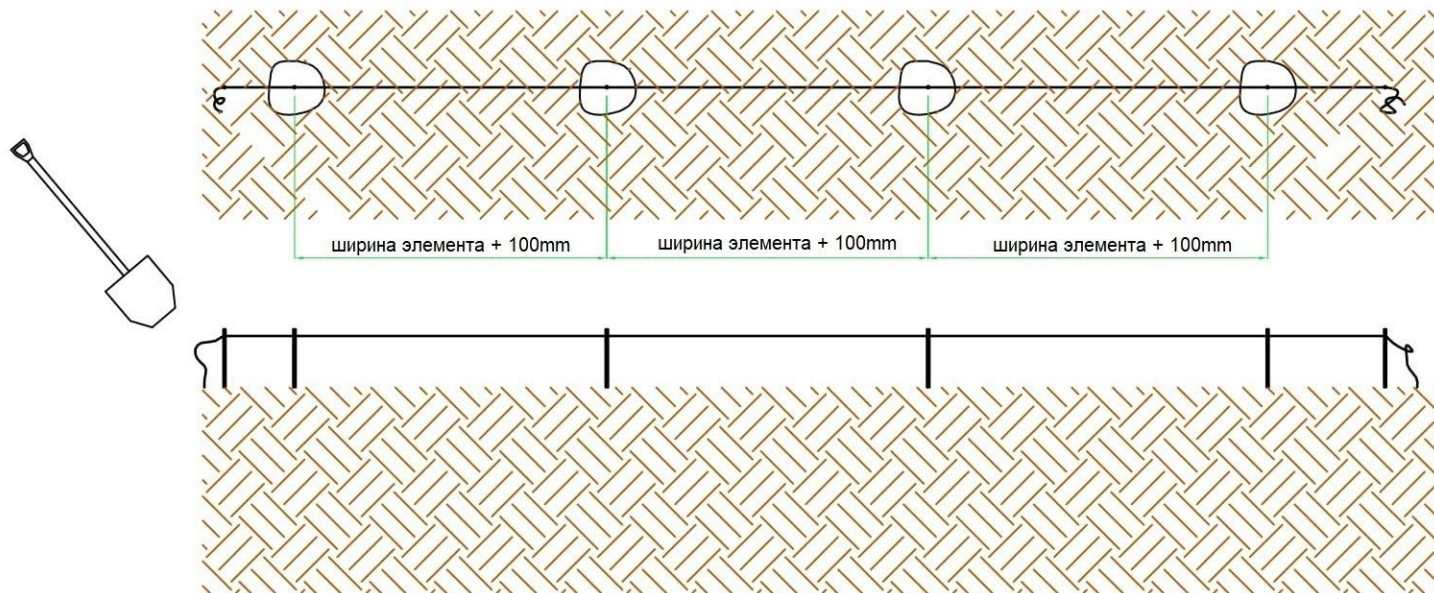
№ элемента	Название элемента	кол-во
1	Секция	1
2	Монтажные углы	4
3	Набор винтов	1

**Список инструментов:**

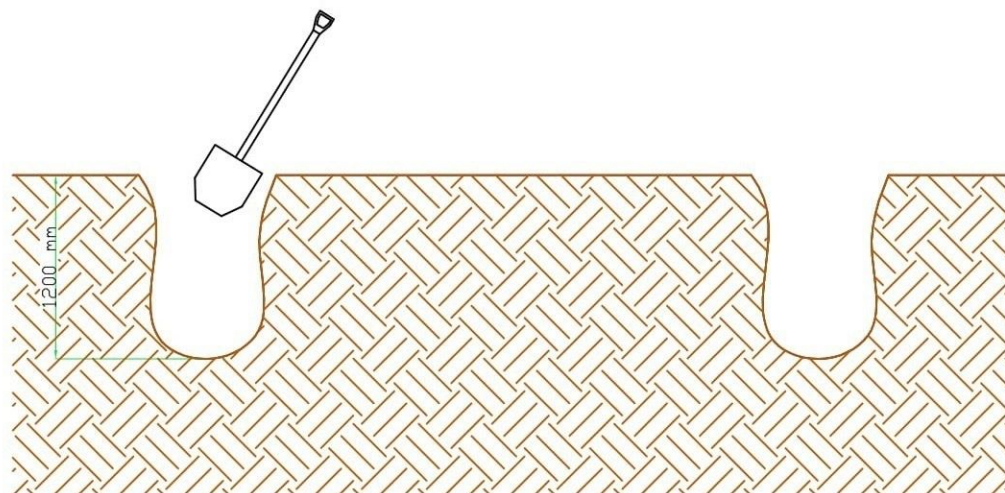
- Шуруповерт - 1 шт.
- Перфоратор - 1 шт.
- Сверло для бетона Ø 8 - 1 шт.
- Молоток 0.5 кг - 1 шт.
- Карандаш - 1 шт.
- Уровень - 1 шт.
- Лопата - 1 шт.
- Шнурка - 1 шт.
- Клинья регулировочные - 4 шт.
- Шестигранник - 1 шт.
- Доски - 2 шт.
- Струбцина - 1 шт.



- Обозначьте с помощью шнура линию ограждения.
- Определите расположение лунок для вбетонированных столбов.



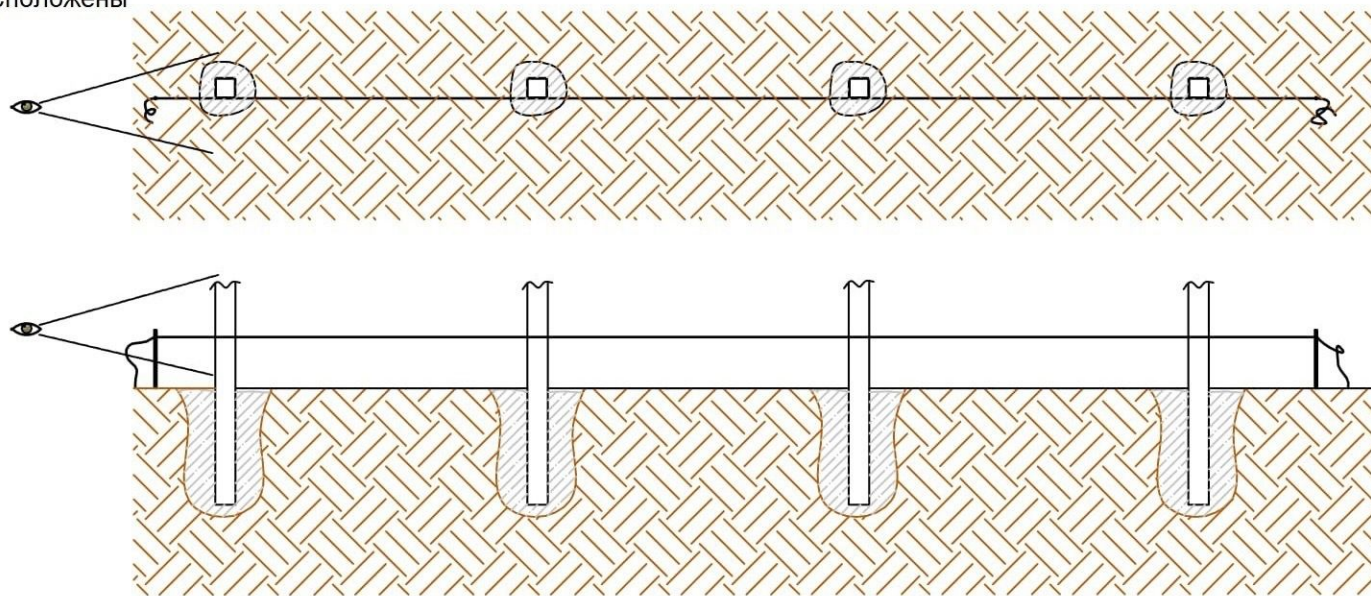
- Выкопайте лунки. Лунки должны быть на 20 см глубже уровня заглубления столба.



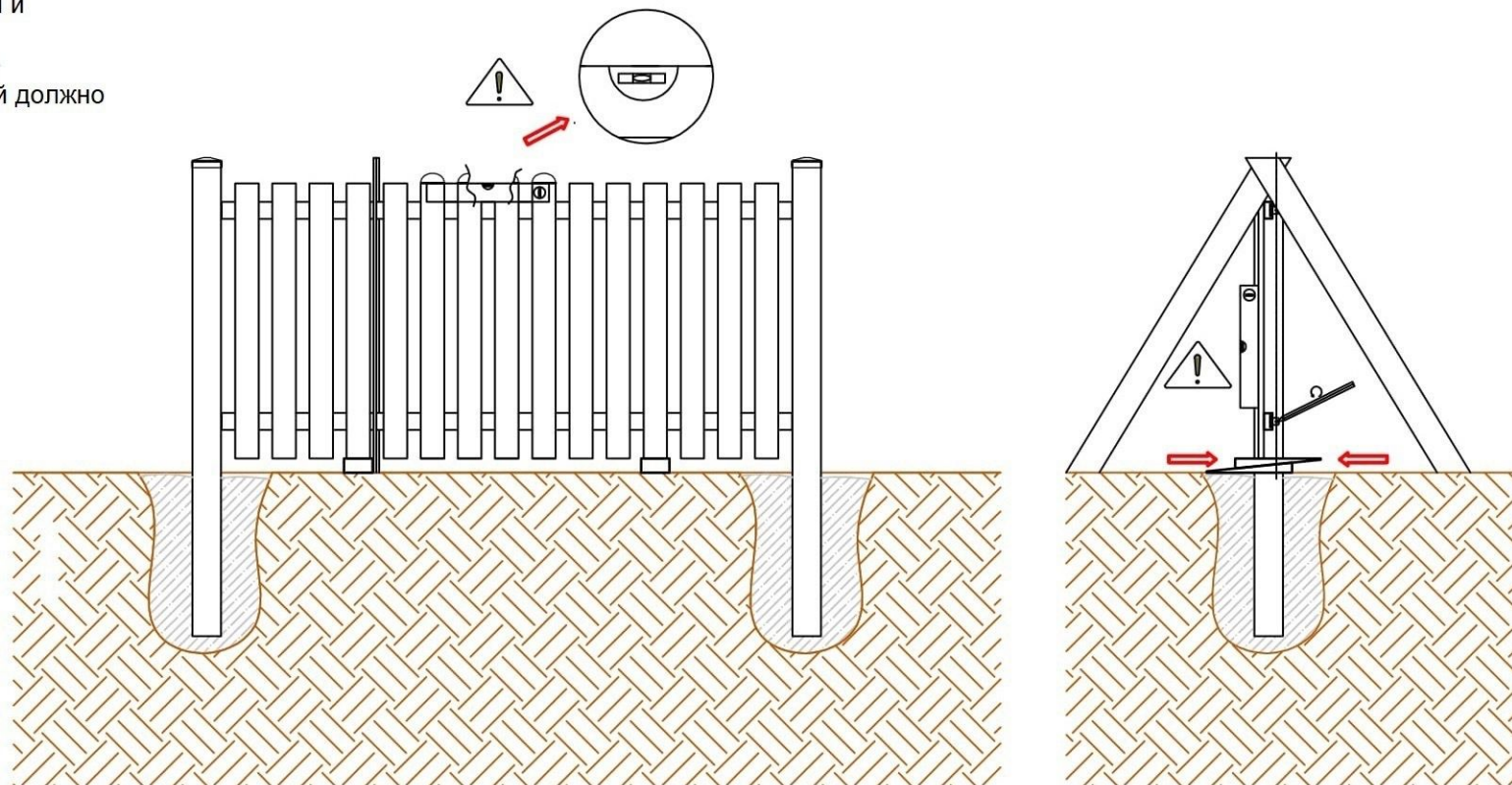
- Лунку залейте бетоном на 20 см.
- Установите столб и залейте бетоном.
- Столб устанавливайте с использованием строительного уровня.



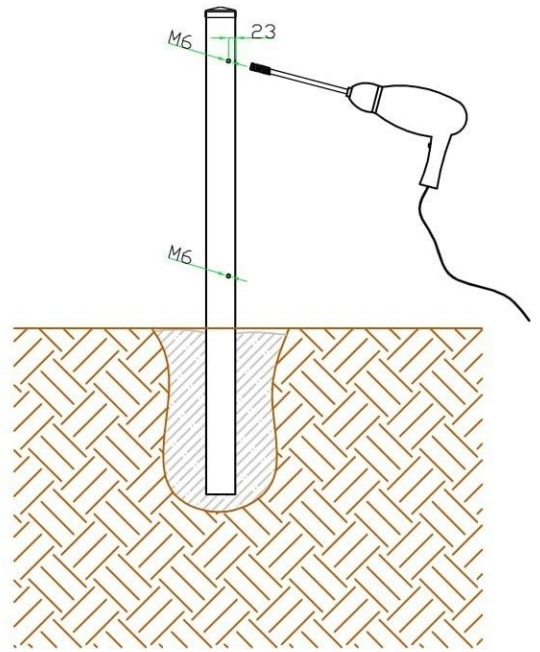
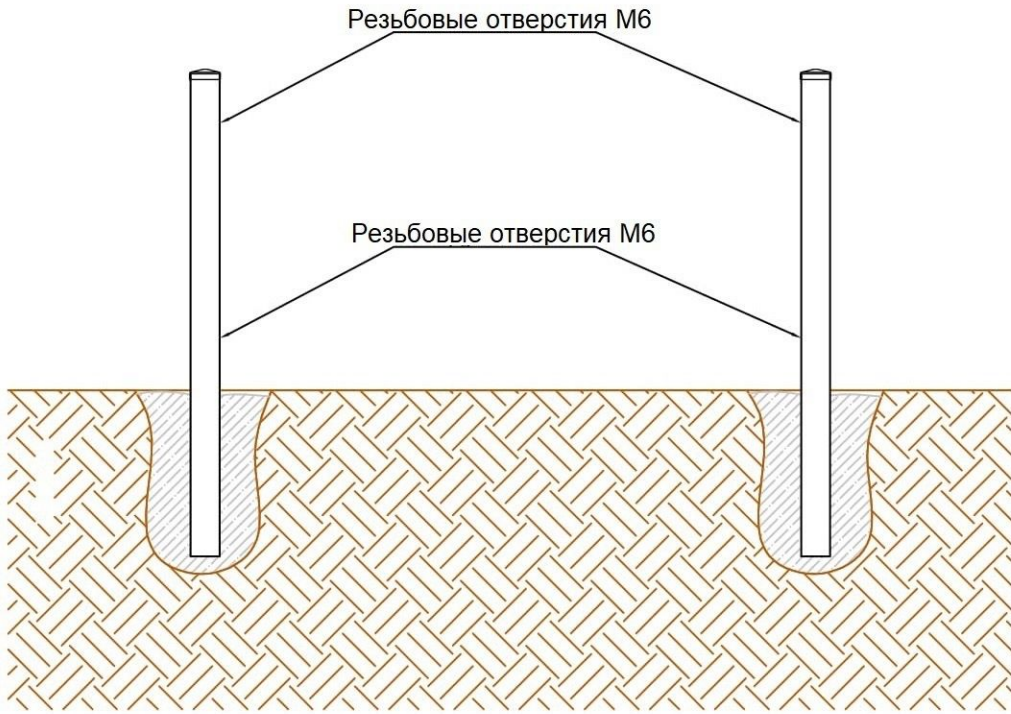
- Все столбы должны быть расположены на одной линии.



- После того как встанет бетон установите клинья на основание.
- Установите секцию на клинья .
- Установите по вертикали и уровню.
- Обеспечьте устойчивость досками и струбциной
- Отметьте карандашом монтажные отверстия (расположение отверстий должно быть на одной линии).



- Отложите секцию.
- Сделайте в отмеченных местах резьбовые отверстия.



- Винт М6х20 DIN 933 - 4 шт. 
- Гайка М6 DIN 934 - 2 шт. 
- Шайба М6 DIN 9021 - 4 шт. 

- Снова установите секцию на клинья.
- Установите по вертикали и уровню.
- Обеспечьте устойчивость досками и струбциной.
- Прикрутите секцию прикрепленными винтами.
- Удалите клинья.

